

Dell Precision M4600/M6600 移动工作站

设置和功能信息

关于警告

 **警告：**“警告”表示可能会造成财产损失、人身伤害甚至死亡。

M4600 — 正面视图和背面视图

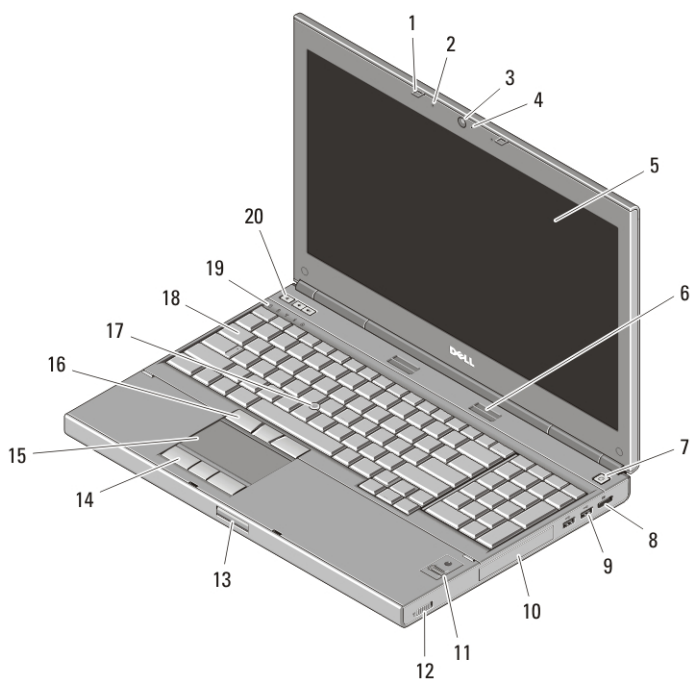


图 1: 正面视图

- | | |
|----------------|----------------------|
| 1. 显示屏门锁 (2 个) | 7. 电源按钮 |
| 2. 麦克风 (2 个) | 8. DisplayPort 连接器 |
| 3. 摄像头 | 9. USB 3.0 连接器 (2 个) |
| 4. 摄像头 LED | 10. 硬盘驱动器 |
| 5. 显示屏 | 11. 指纹读取器 (可选) |
| 6. 扬声器 (2 个) | 12. 无线开关 |



Regulatory Model: P13F, P10E
Regulatory Type: P13F001, P10E001
January 2011

- | | |
|----------------|-------------|
| 13. 显示屏门锁释放按钮 | 17. 定点杆 |
| 14. 触摸板按钮 (3个) | 18. 键盘 |
| 15. 触摸板 | 19. 设备状态指示灯 |
| 16. 定点杆按钮 (3个) | 20. 音量控制按钮 |

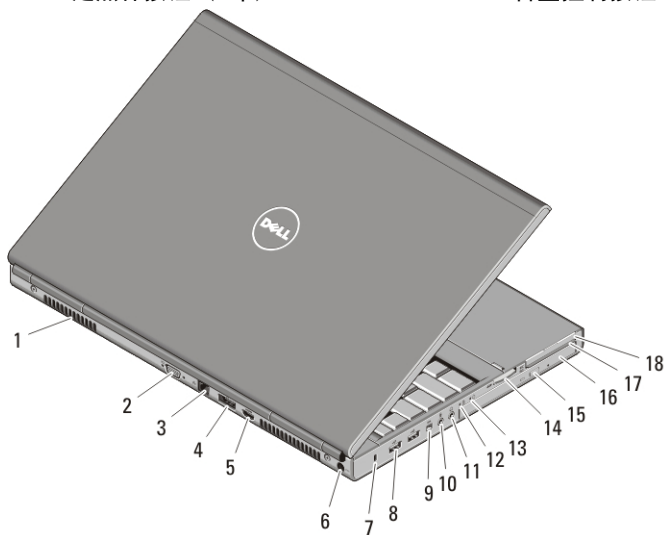


图 2: 背面视图

- | | |
|----------------------|--------------------|
| 1. 冷却通风孔 | 10. 麦克风连接器 |
| 2. VGA 连接器 | 11. 耳机连接器 |
| 3. 网络连接器 | 12. 电池状态指示灯 |
| 4. eSATA/USB 2.0 连接器 | 13. 电源指示灯 |
| 5. HDMI 连接器 | 14. 8合1卡读取器插槽 |
| 6. 电源连接器 | 15. 光盘驱动器弹出按钮 |
| 7. 安全缆线插槽 | 16. 光盘驱动器 |
| 8. USB 2.0 连接器 (2个) | 17. 智能卡读取器插槽 |
| 9. IEEE 1394 端口 (4针) | 18. ExpressCard 插槽 |

M6600 — 正面视图和背面视图

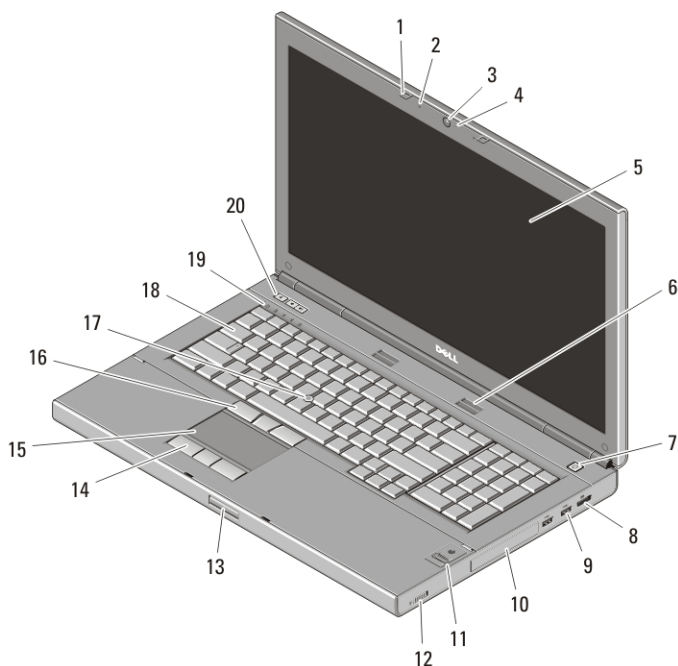


图 3: 正面视图

- | | |
|----------------------|-----------------|
| 1. 显示屏门锁 (2 个) | 11. 指纹阅读器 (可选) |
| 2. 麦克风 (2 个) | 12. 无线开关 |
| 3. 摄像头 | 13. 显示屏门锁释放按钮 |
| 4. 摄像头 LED | 14. 触摸板按钮 (3 个) |
| 5. 显示屏 | 15. 触摸板 |
| 6. 扬声器 (2 个) | 16. 定点杆按钮 (3 个) |
| 7. 电源按钮 | 17. 定点杆 |
| 8. DisplayPort 连接器 | 18. 键盘 |
| 9. USB 3.0 连接器 (2 个) | 19. 设备状态指示灯 |
| 10. 硬盘驱动器 | 20. 音量控制按钮 |

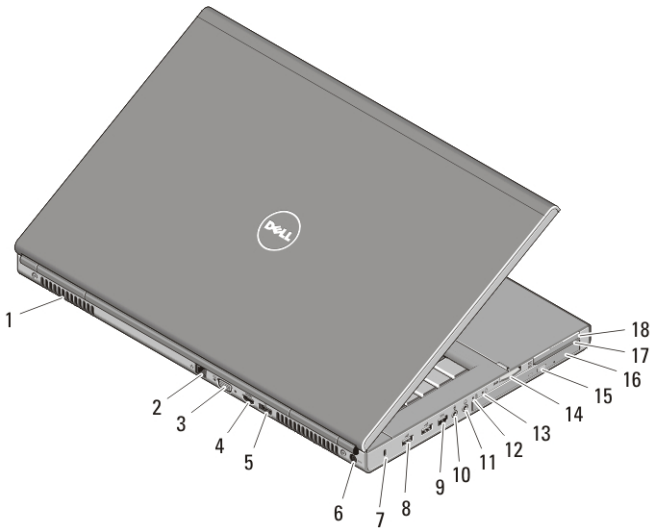


图 4: 背面视图

- | | |
|----------------------------|--------------------|
| 1. 冷却通风孔 | 10. 麦克风连接器 |
| 2. 网络连接器 | 11. 耳机连接器 |
| 3. VGA 连接器 | 12. 电池状态指示灯 |
| 4. HDMI 连接器 | 13. 电源指示灯 |
| 5. eSATA/USB 2.0 连接器 | 14. 八合一插卡读取器插槽 |
| 6. 电源连接器 | 15. 光盘驱动器弹出按钮 |
| 7. 安全缆线插槽 | 16. 光盘驱动器 |
| 8. USB 2.0 连接器 (2 个) | 17. 智能卡读取器插槽 |
| 9. IEEE 1394 端口 (6 针, 可供电) | 18. ExpressCard 插槽 |

快速设置



警告: 开始执行本节中的任何步骤之前, 请阅读计算机附带的安全信息。有关其它最佳实践信息, 请访问 www.dell.com/regulatory_compliance。



警告: 此交流适配器可以与世界各地的电源插座配合使用。但是, 电源连接器和配电盘则因国家/地区的不同而有所差异。使用不兼容的电缆或未正确地将电缆连接至配电盘或电源插座可能会引起火灾或损坏设备。



小心: 从计算机上断开交流适配器电缆的连接时, 请握住连接器 (而不是电缆本身), 并稳而轻地将其拔出, 以免损坏电缆。当您缠绕交流电适配器电缆时, 请确保顺着交流电适配器连接器的角度进行, 以免损坏电缆。



备注: 如果您没有订购某些设备, 则这些设备不会包含在内。

1. 将交流适配器分别连接到计算机上的交流适配器连接器和电源插座。

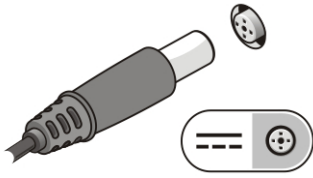


图 5: 交流适配器

2. 连接网路电缆（可选）。

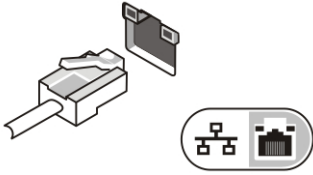


图 6: 网络连接器

3. 连接 USB 设备，例如鼠标或键盘（可选）。

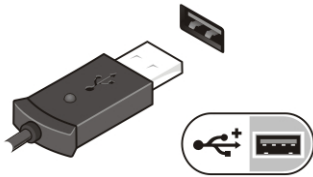


图 7: USB 连接器

4. 连接 IEEE 1394 设备，例如 1394 硬盘驱动器（可选）。

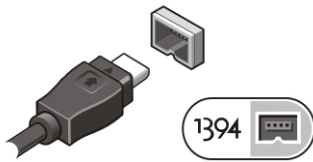


图 8: M4600 上的 1394 连接器

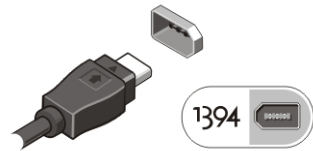


图 9: M6600 上的 1394 连接器

5. 打开计算机显示器，并按电源按钮打开计算机。

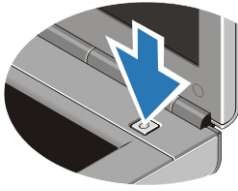




图 10: 电源按钮

 **备注:** 在安装任何卡或将计算机连接到一个对接设备或其它外部设备如打印机之前，建议开启并关闭计算机至少一次。

规格

 **备注:** 所提供的产品和服务可能会因地区而异。以下规格仅是您计算机附带的法律规定的规格。有关计算机配置的详细信息，请依次单击“**开始**”及“**帮助和支持**”，然后选择选项以查看有关计算机的信息。

系统信息

芯片组	Mobile Intel QM67 高速芯片组
处理器	<ul style="list-style-type: none">• Intel Core i5 和 i7 Dual Core• Intel Core i7 Quad Extreme• Intel Core i7 Quad Core

视频

视频类型	独立
数据总线	集成视频
视频控制器和内存	
M4600	<ul style="list-style-type: none">• AMD FirePro M5950 Mobility Pro 图形卡 (具有 1 GB GDDR5)• NVIDIA Quadro 1000M (具有 2 GB GDDR3)• NVIDIA Quadro 2000M (具有 2 GB GDDR3)
M6600	<ul style="list-style-type: none">• AMD FirePro M8900 Mobility Pro 图形卡 (具有 2 GB GDDR5)• NVIDIA Quadro 3000M (具有 2 GB GDDR5)• NVIDIA Quadro 4000M (具有 2 GB GDDR5)• NVIDIA Quadro 5010M (具有 4 GB GDDR5)

内存

内存连接器

Intel Core i5 和 i7 Dual Core 处理器 两个 DIMM 插槽

Intel Core i7 Quad Core 和 i7 Quad Extreme 处理器 四个 DIMM 插槽

内存容量 1 GB、2 GB、4 GB 和 8 GB

内存类型 DDR3 1333 MHz 和 1600 MHz (1600 MHz 的用户界面速度更快)

最小内存 2 GB

最大内存

Intel Core i5 和 i7 Dual Core 处理器 16 GB

Intel Core i7 Quad Core 和 i7 Quad Extreme 处理器 32 GB

电池

类型 锂离子电池

尺寸 (6 芯/9 芯/9 芯长效型 (LCL)) :



备注: Dell Precision M6600 移动工作站仅支持 9 芯电池。

厚度 80 毫米 (3.14 英寸)

高度 190 毫米 (7.48 英寸)

宽度 20 毫米 (0.78 英寸)

重量

365 克 (0.80 磅) (6 芯)

500 克 (1.10 磅) (9 芯/9 芯 LCL)

电压 11.10 V

温度范围 :

电池

运行时	0 °C 至 35 °C (32 °F 至 95 °F)
非运行时	- 40°C 至 65°C (- 40°F 至 149°F)
币形电池	3 V CR2032 锂币形电池

交流适配器

	M4600	M6600
输入电压	100 VAC 至 240 VAC	100 VAC 至 240 VAC
输入电流 (最大值)	2.50 A	3.50 A
输入频率	50 Hz 至 60 Hz	50 Hz 至 60 Hz
输出功率	180 W	240 W
输出电流	9.23 A	12.30 A
额定输出电压	19.50 VDC	19.50 VDC
尺寸 :	180 W	240 W
高度	30 毫米 (1.18 英寸)	25.40 毫米 (1 英寸)
宽度	155 毫米 (6.10 英寸)	200 毫米 (7.87 英寸)
厚度	76 毫米 (2.99 英寸)	100 毫米 (3.93 英寸)
温度范围 :		
运行时	0 °C 至 40 °C (32 °F 至 104 °F)	
非运行时	- 40°C 至 65°C (- 40°F 至 149°F)	

非接触式智能卡

支持的智能卡和技术	ISO14443A — 160 kbps、212 kbps、424 kbps 和 848 kbps ISO14443B — 160 kbps、212 kbps、424 kbps 和 848 kbps ISO15693 HID iClass FIPS201 NXP Desfire
-----------	--

物理规格	M4600	M6600
高度	36.5 毫米 (1.44 英寸)	37.20 毫米 (1.46 英寸)
宽度	376 毫米 (14.80 英寸)	416.70 毫米 (16.41 英寸)
厚度	256 毫米 (10.08 英寸)	270.60 毫米 (10.65 英寸)
重量 (最小值)	2.87 千克 (6.33 磅, 含 6 芯电池和 Airbay)	3.42 千克 (7.53 磅, 含 6 芯电池和 Airbay)

环境参数

温度：

运行时 0 °C 至 35 °C (32 °F 至 95 °F)

存放时 - 40°C 至 65°C (- 40°F 至 149°F)

相对湿度 (最大值)：

运行时 10% 至 90% (非冷凝)

存放时 5% 至 95% (非冷凝)

气载污染物级别

G2 或更低 (根据 ISA-S71.04 - 1985 定义的标准)

海拔高度 (最大值)：

运行时 - 15.2 米至 3048 米 (- 50 英尺至 10,000 英尺)

非运行时 - 15.2 米至 10,668 米 (- 50 英尺至 35,000 英尺)

查找更多信息和资源

请参阅计算机附带的安全和法规说明文件以及合规 Web 站点 www.dell.com/regulatory_compliance，以获得有关以下各项的详细信息：

- 最佳安全操作
- 法规认证
- 人机工程学

有关其它信息，请访问 www.dell.com。

- 保修
- 条款和条件（仅限于美国）
- 最终用户许可协议

本出版物中的信息如有更改，恕不另行通知。

© 2010 Dell Inc. 版权所有，翻印必究。

未经 Dell Inc. 书面许可，严禁以任何形式复制这些材料。

本文件中使用的商标：Dell™、DELL 徽标、Dell Precision™、Precision ON™、ExpressCharge™、Latitude™、Latitude ON™、OptiPlex™、Vostro™ 和 Wi-Fi Catcher™ 是 Dell Inc. 的商标。

Intel®、Pentium®、Xeon®、Core™、Atom™、Centrino® 和 Celeron® 是 Intel Corporation 在美国和其他国家/地区的注册商标或商标。AMD® 是注册商标，AMD Opteron™、

AMD Phenom™、AMD Sempron™、AMD Athlon™、ATI Radeon™ 和 ATI FirePro™ 和

Advanced Micro Devices, Inc. 的商标。Microsoft®、Windows®、MS-DOS®、Windows Vista®、

Windows Vista 开始按钮和 Office Outlook® 是 Microsoft Corporation 在美国和/或其他国家/

地区的商标或注册商标。Blu-ray Disc™ 是 Blu-ray Disc Association (BDA) 所有的商标，经其

许可在磁盘和播放器上使用。Bluetooth® 文字商标是注册商标并归 Bluetooth® SIG, Inc. 所

有，Dell Inc. 经其许可使用这些标记。WI-FI® 是 Wireless Ethernet Compatibly Alliance, Inc. 的注册商标。

本出版物中提及的其他商标和商品名称是指拥有相应标记和名称的公司或其制造的产品。

Dell Inc. 对不属于自己的商标和商品名称不拥有任何所有权。